

- **Product Codes**
- CHCS : Standard Type
- CHCC : Changeable Type

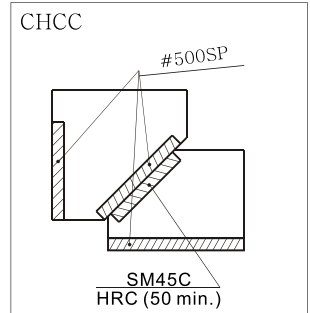
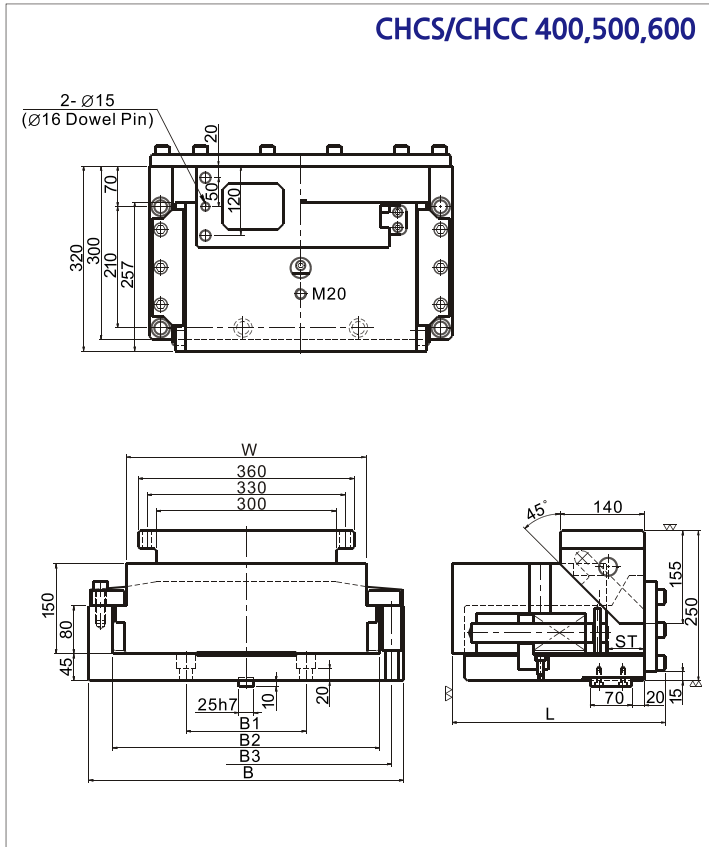
- **Mounting Method**
- N : Pin hole(ØK H7)

- **Option** CHCCG : Changeable Type-Gas Spring
(Working face width 100~300mm)

Catalogue No.	Working Face Width	Stroke	B	L	H	D	D3	W1	D2	H1	A	A1	A2	A3	B1	B2	E	H2	C	C1	E1	E2	D1	P	K	
CHCS CHCC CHCCG	52	25	120								120	30	40	80			80	90	98	80	20	40	35	7	8	
		40	98	135	140	100	65	65	25	15	135	50	95	80	80	90	100	110	120	105	105	25	50	35	7	8
		60		180								180	25	140				110	120			35	70			
	65	40	130	140	160	115	70	80	30	30	145	30	50	100	105	105	100	110	130	105	30	60	40	9	10	
		60		190							180	40	65	125			110	130			35	70				
	100	40	190	200	150	100	120	40	20	190	45	60	130	140	150	120	140	140	160	165	140	40	80	40	11	13
		60	175	210	200	150	100	120	40	10	220	90	160	150	170	150	170	150	170	200	200	50	100	40	11	13
	150	40	260	190	220	170	100	180	40	45	190	45	60	125	210	220	120	140	230	200	40	80	60	15	16	
		60		210							200	65	135			140	160	140	160			50	100			
	200	40	310	200	240	180	110	230	40	40	200	45	65	135	260	270	130	160	280	250	45	90	60	15	16	
		60		220							210	75	145			260	270	150	180			55	110			
	250	40	360	210	270	210	130	280	50	50	200	45	60	135	310	320	140	170	330	300	50	100	60	15	16	
		60		230							220	80	155			310	320	160	190			60	120			
	300	40	410	210	270	210	130	330	50	50	200	45	60	135	360	370	140	170	380	350	50	100	60	15	16	
		60		230							220	80	155			360	370	160	190			60	120			



Order CHCS65-40-N
CHCC100-60



- **Product Codes**
 CHCS : Standard Type
 CHCC : Changeable Type

- **Mounting Bolt**
 Cam Base : M20
 Cam Driver : M16

- **Mounting Method**
 N : Pin hole (Ø16 H7)

■ **Option**

CHCCG : Changeable type – Gas Spring

Catalogue No.	Working Face Width	Stroke	L	L1	B	B1	B2	B3	B4	K
CHCS	400	60	356	320	525	200	445	485	300	Ø16
CHCC	500	60	361	320	625	200	545	585	300	Ø16
CHCCG	600	60	361	320	725	300	645	685	400	Ø16



Order CHCS400-60-N
 CHCC500-60

- * N Option : Dowel pinfinished hole for Ø16H7
- * CHCC : Prepared pin hole